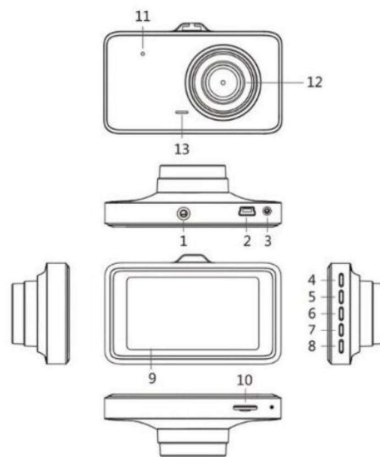


CAR CAM DV430

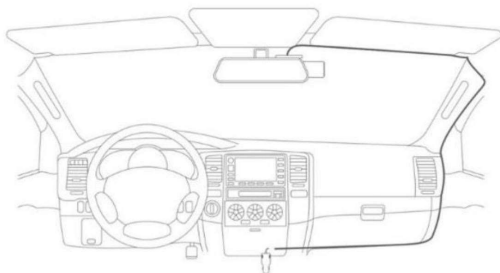
Uživatelský manuál

Popis:

1. Závít pro držák na sklo
2. USB vstup
3. Vstup pro zadní kameru
4. Výběr režimu
5. Tlačítko pro pohyb v menu směrem nahoru
6. Tlačítko OK pro potvrzení či na ZAP/VYP kamery
7. Tlačítko pro pohyb v menu směrem dolů
8. Tlačítko MENU
9. LCD displej
10. Vstup na TF kartu
11. RESET
12. Čočky
13. Reproduktor



Instalace kamery do vozidla:



Červený se zapojí na plusový kontakt napájení parkovacího světla



Zadní kamera



Popis funkčních tlačítek:

Před tím než kameru zapnete, vložte do ní MicroSD paměťovou kartu o max. kapacitě 32GB a rychlostní třídě class 10 (není součástí balení, zakoupíte v jakémkoliv obchodě se spotřební elektronikou)

MODE (SOS): krátkým stiskem tohoto tlačítka přepínáte mezi režimy: video, foto a prohlížení záznamů.

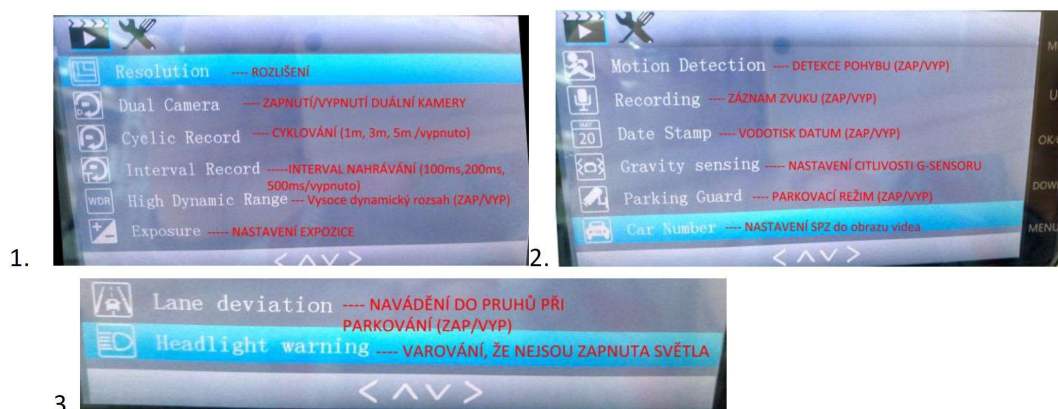
Pokud kamera pořizuje záznam, pomocí krátkého stisku tohoto tlačítka aktivujete funkci SOS, tím se vynutí okamžitá uložení záznamu a jeho zamknutí proti smazání.

Klávesy UP a DOWN (PŘISVÍCENÍ): v menu nastavení se těmito tlačítky pohybujete směrem nahoru a dolů. Dlouhým stiskem DOWN zapnete LED přisvícení pro záznam v noci.

OK (ZAPNUTÍ/VYPNUTÍ): tímto tlačítkem potvrdíte volbu v menu nastavení. V režimu fotografií pořídíte fotografii, v režimu video zapnete/vypnete záznam. Tlačítko slouží též k zapínání kamery a jejímu vypínání (dlouhým stiskem).

MENU: Tímto tlačítkem vyvoláte menu nastavení, opětovným stiskem se dostanete do druhé úrovně menu nastavení a třetím stiskem ukončíte.

Položky menu:



Druhá úroveň menu:

